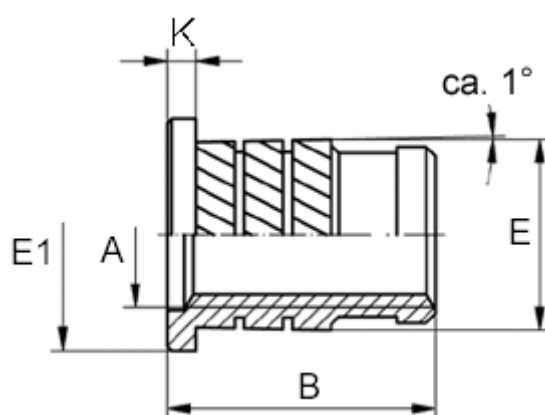


Varenummer: 12852000060800
Beskrivelse: KLEE-coil 852 000 060.800
M6 Messing

Mål



Anbefalet hul diameter	= 7.8
Flangediameter E1	= 9.5
Flangehøjde K	= 1.3
Indvendigt gevind A	= M6
Længde B	= 10.5
Mindstefaststand til kant	= 2.8
Type	= 852 000 060.800
Udvendig diameter E	= 8.20